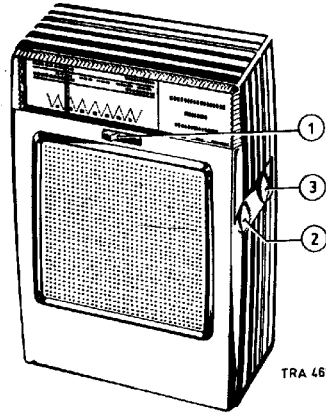


PHILIPS *Service*

RADIO

LOX20T/00G/00L/00R
/22G/22L/22R



Controls	Bediening	Bedienung	Commandes	Mandos
Wave range switch	1 Golfgebiedschakelaar	Wellenbereichschalter	Comm. des gammes	1 Comm. de margenes
Tuning	2 Afstemming	Abstimmung	Syntonisation	2 Sintonia
Volume control + battery switch	3 Volumeregelbaar + batterijschakelaar	Lautstärkeregl. + Batterieschalter	Contrôle de volume + interrupteur	3 Control de volumen + interruptor

Specification	Specificatie	Spezifikation	Specification	Especificación
Loudspeaker	AD 2218NZ (50 Ω)	Luidspreker	Haut-parleur	Altavoz
IF (00 version)	452 kc/s	MF (00-uitv.)	FI (exec. 00)	FI (ejec. 00)
IF (22 version)	460 kc/s	MP (22-uitv.)	FI (exec. 22)	FI (ejec. 22)
Battery	9 V	Batterij	Batterie	Bateria
Consumption	10 mA	Verbruik	Consumation	Consumo
Output	70 mW	Uitg.vermogen	Puissance	Potencia de salida
Dimensions	101x69x30 mm	Afmetingen	Dimensions	Dimensiones

Wave ranges - Golfgebieden - Wellenbereiche - Gammes d'ondes - Margenes de ondas

LW - LQ - LW - GO - OL : 1154 - 2000 m (260 - 150 kc/s)
 MW - NG - MW - FO - OM : 185 - 580 m (1622 - 517 kc/s)

Transistors :	TS1 - AP126	TS4 - AC125	CR1 - AA119
	TS2 - AF127	TS5) - AAC127/132	GR2 - BA100
	TS3 - AF127	TS6) - AAC127/132	

PHILIPS STANDARD PARTS ARE RECOMMENDED FOR SATISFACTORY REPAIRS

IN PHILIPS APPARATEN BEHOEVEN PHILIPS STANDAARDONDERDELEN

FÜR PHILIPS APPARATE SIEHE UNSEREN KATALOG

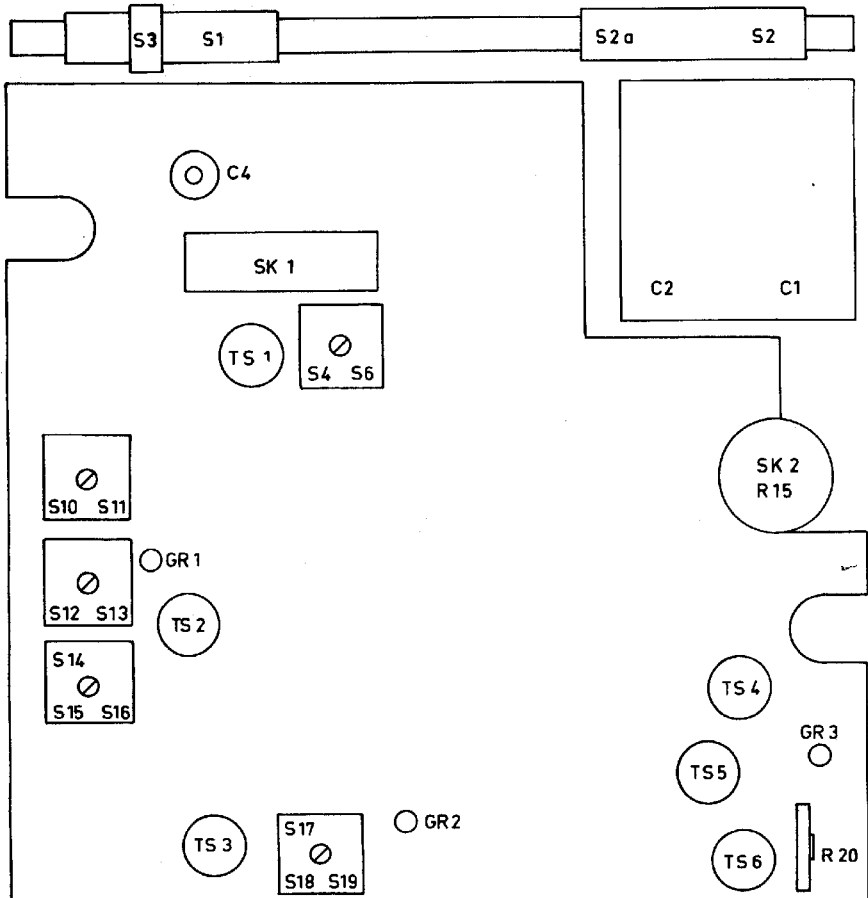
REPARER AVEC PIÉCES DÉTACHÉES PHILIPS

APARATOS PHILIPS - REPUESTOS PHILIPS

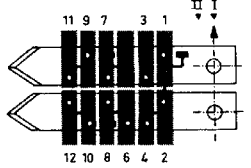
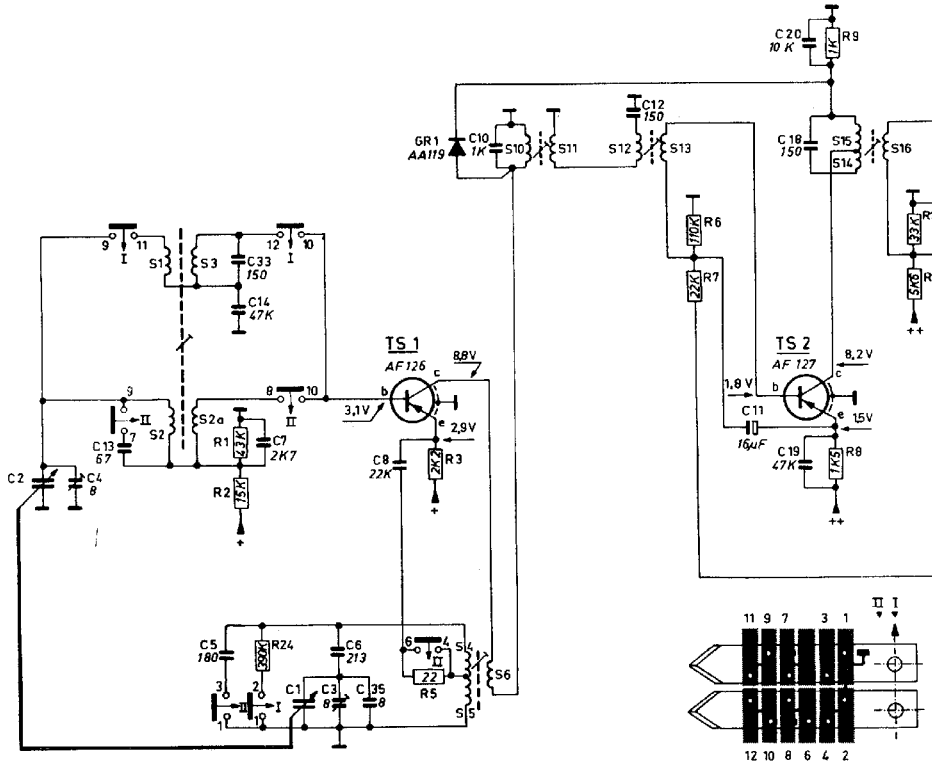
SERVICE INFORMATION									

Serv-o-mecum E-a-1	Wave range Golfsgebied, Wellenbereich Gamme Margen de ondas	Tuning capacitor Afstemcondensator Drehkondensator Condensateur variable Condensador variable	Signal Signaal Signal Signal Señal	Adjust to max. output Afgelgen op max. Uitgangsep. Abgleichen auf max. Ausgangsep. Régler au max. de sortie Ajustense al max. de salida
IF circuits MF-kringen ZF-Kreise Circuitos FI Circuitos de FI	MW MG MW PO OM	min.	452 kc/s -- 460 kc/s via 33000 pF - cTS1 452 kc/s -- 460 kc/s via 100 kD - cTS1	S17,18,19, S14-15-16 S10,11, S12-13
RF circuits HF-kringen HF-Kreise Circuitos HF Circuitos de HF	MW-MG-MW-PO-OM	min.	1635 kc/s *	C3
	LW-LG-LW-GO-OL	max.	148 kc/s *	S4-5-6
	Repeat - Herhalen - Wiederholen - Répéter - Repitarse			
	MW-MG-MW-PO-OM	600 kc/s 1500 kc/s	600 kc/s * 1500 kc/s *	S1 C4
	Repeat - Herhalen - Wiederholen - Répéter - Repitarse			
LW-LG-LW-GO-OL	160 kc/s	160 kc/s *	S2	

*
Via couple winding
Via koppelwikkeling
Via Kopplungwicklung
Via enroulement de couplage
Via arrolamiento de acoplo

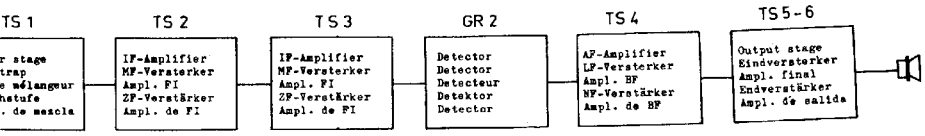
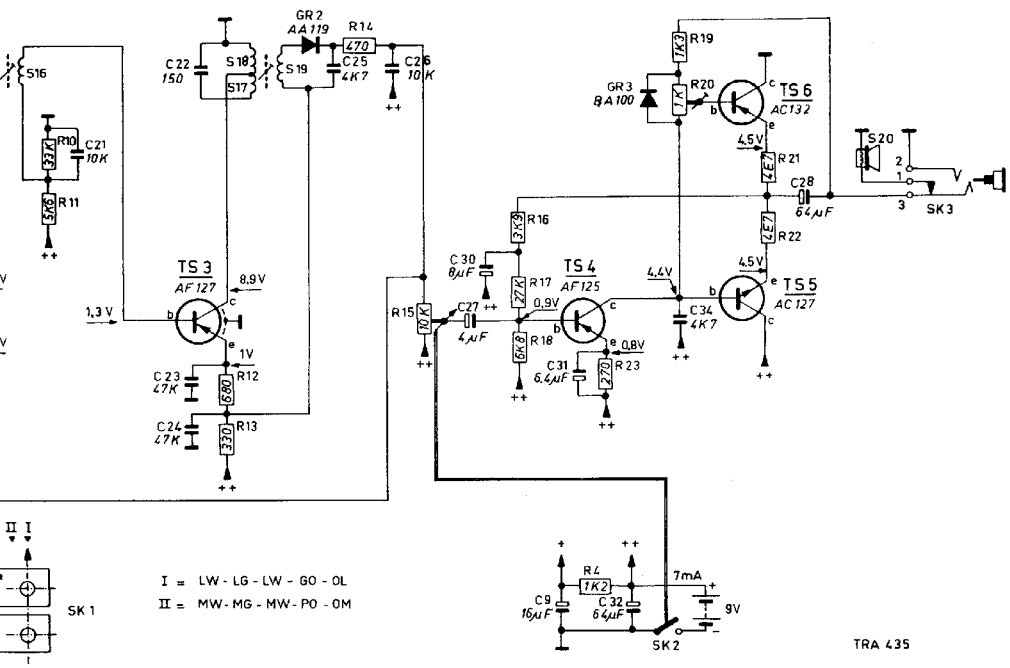


C	2.4	13	5	33	14	7	1	6.3	35	8	10	12	11	20	18	19
R			1.2	24				5	3				6.7		9.8	10.11
S		1.2	3.2a					4.5	6.10	11	12	13		15	14	16



TS 1
 Mixer stage
 Mengtrap
 Stage mélange
 Mischstufe
 Sacc. de mescl.

21	23 24 22	25	26	27	30	9	31	32	34	28
10.11	12.13	14	15	16.17.18	4.23.	19.20	21	22	20	
16	18.17	19								



TRA 456

Removing the apparatus from the case

1. Loosen the ornamental screw at the rear and remove the rear panel.
2. Loosen the screws A and B and take the complete chassis out of the case.

- - - - -

Het uitkasten van dit apparaat

1. De Sierschroef aan de achterkant losmaken en het achterdeksel verwijderen.
2. De schroeven A en B loschroeven en het complete chassis uit de kast nemen.

- - - - -

Herausnahme des Apparates

1. Ziernschraube an Rückwand lösen und Rückplatte entfernen.
2. Schrauben A und B lösen und komplettes Chassis aus dem Gehäuse nehmen.

- - - - -

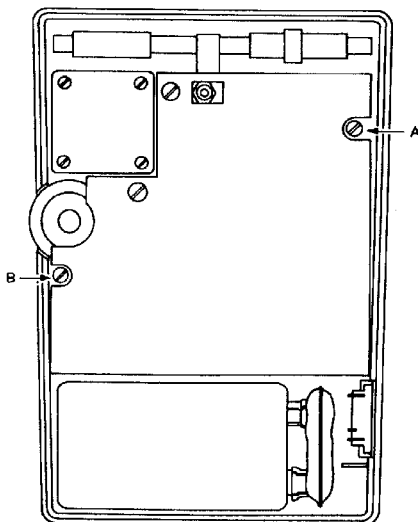
Retrait de l'appareil du boîtier

1. Desserrer la vis ornementale du côté arrière et enlever le couvercle arrière.
2. Dévisser les vis A et B et sortir le châssis complet du boîtier

- - - - -

Retirar el aparato de la caja

1. Suéltese el tornillo ornamental y retírese la tapa posterior.
2. Desatornillense los tornillos A y B y retírese el chasis completo de la caja.

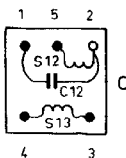
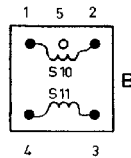
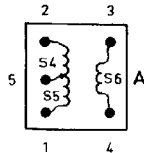
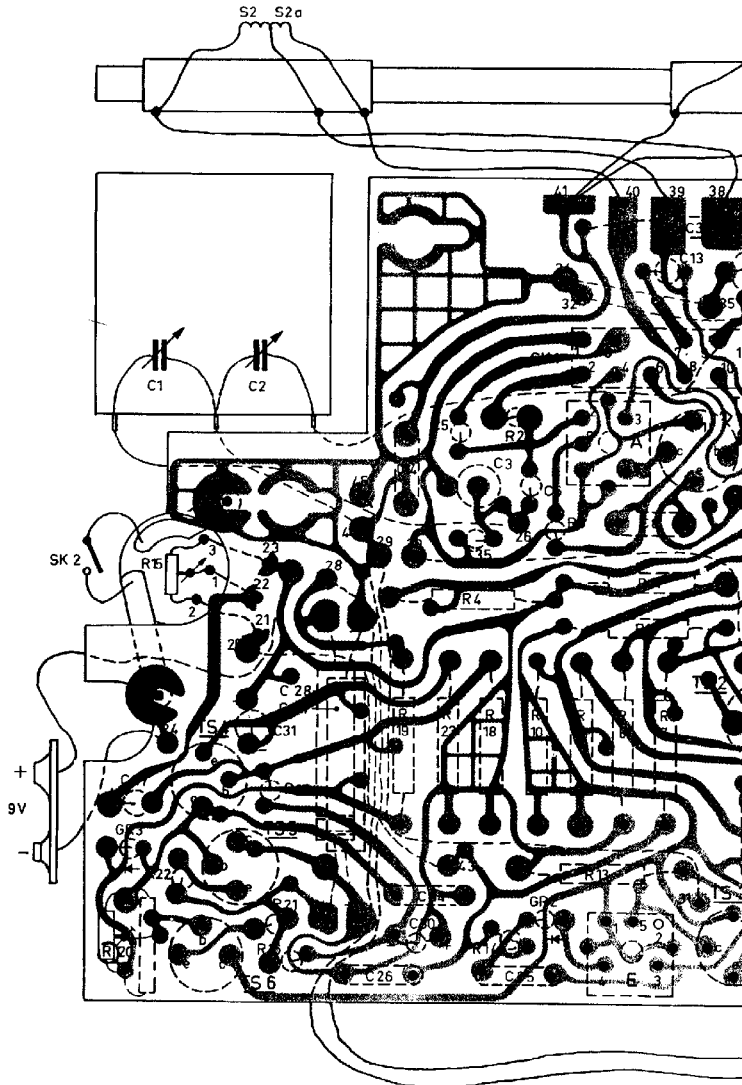


Cabinet-grey (G-version):	134 00091	Kast-grijs (G-uitvoering):	Gehäuse-grau (G-Ausf.):	Coffret-gris (exécution G):	134 00081	Caja-gris (ejecución G):	parte frontal
front part	162 01018	voorzijde	Vorderteil	partie frontale	162 01018	parte posterior	Caja-rojo (ejecución L):
rear part		achterzijde	Rückteil	partie arrière		parte posterior	Caja-rojo (ejecución L):
Cabinet-red (L-version):	134 00079	Kast-rood (L-uitvoering):	Gehäuse-rot (L-Ausf.):	Coffret-rouge (exécution L):	134 00079	parte posterior	Caja-negro (ejecución R):
front part	162 01019	voorzijde	Vorderteil	partie frontale	162 01019	parte posterior	Caja-negro (ejecución R):
Cabinet-black (R-version):	134 00082	achterzijde	Rückteil	partie arrière	162 01019	parte posterior	Caja-negro (ejecución R):
front part		Kast-zwart (R-uitvoering):	Gehäuse-schwarz (R-Ausf.):	Coffret-noir (exécution R):	134 00082	parte posterior	Caja-negro (ejecución R):
rear part	162 01011	achterzijde	Rückteil	partie arrière	162 01017	parte posterior	Caja-negro (ejecución R):
Screw fix. rear part	104 00726	Schroef bev. achterzijde	Schraube Bef. Rückteil	Tis fix. partie arrière	104 00726	Tornillo fij. parte posterior	Tornillo fij. parte posterior
Battery connection plate	A3 157 02	Batterijansluitplaat	Batterianchlussplatte	Fisque pour connexion	A3 157 02	Placa para conexión de pila	Placa para conexión de pila
Socket for earphone	A3 195 25	Socket voor oortelefoon	Kopfhöreranschluss	Bouille d'écouteur	A3 195 25	Rembrilla de auricular	Rembrilla de auricular
Spring on gear wheel	104 00725	Veer op tandwiel	Feder auf Zahnrad	Ressort sur roue dentée	104 00725	Resorte de rueda dentada	Resorte de rueda dentada
Knob (wave range)	134 00077	Knop (Golfgebied)	Knopf (Wellenbereich)	Bouton (gammes d'ondes)	134 00077	Botón (frecuencias decendadas)	Botón (frecuencias decendadas)
Knob (volume)	104 00727	Knop (volume)	Knopf (Lautstärke)	Bouton (volume)	104 00727	Botón (volumen)	Botón (volumen)
Switch	134 00078	Schakelaar	Schalter	Commutateur	134 00078	Commutador	Commutador
Carrying bag	AF 9117	Draagtas	Tragetasche	Sac	AF 9117	Coisa	Coisa
Dial	105 00969	Schaal	Skala	Cadran	105 00969	Quadranete	Quadranete

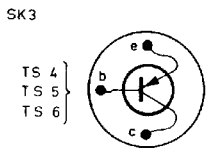
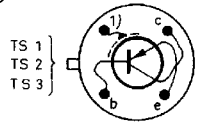
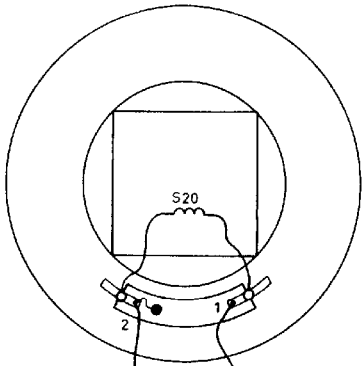
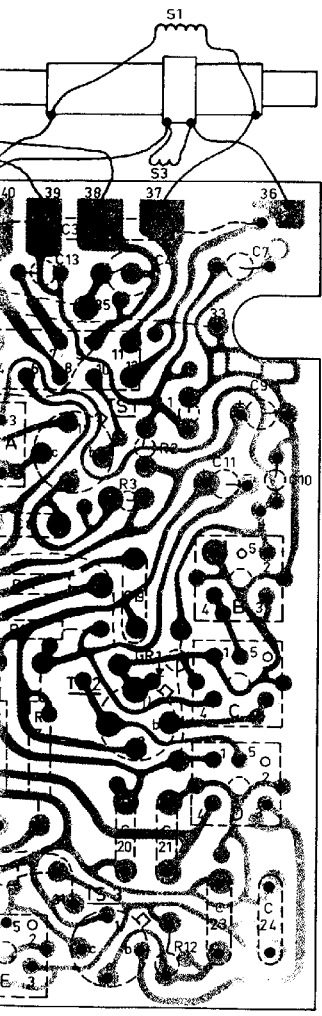
S1	105 00959	Ferroreceptor	IP coil			C3, C4	C 004 GA/SE
S2		Ferroreceptor	MF-spoel			C5	069 00526
S3		Ferroreceptor	ZF-Spoel	105 00962		C6	069 00526
		Ferroreceptor	Transformateur FI			C7	C 285 AA/S2K7
			Transformador de FI			C8	C 280 AA/P22X
S4		Oscillator coil	IP-coil			C9	909/016
S5	105 00963	Oscillator spoel	MF-spoel			C10, C11	C 285 AA/STK
S6		Oscillatorrapule	ZF-Spoel	105 00964		C12	069 00527
		Bobine de oscilateur	Transformateur FI			C13, C14	C 280 AA/P47K
			Transformador de FI			C20, C21, C26	B1 530 76
						C25, C34	B1 530 57
S10	105 00961	IP coil	MF-spoel			C27	069 00531
S11		ZF-Spoel	ZF-Spoel	A3 298 68		C28, C32	C 426 AM/D64
		Transformateur FI	Transformateur FI			C30	909/W10
		Transformador de FI	Transformador de FI			C31	C 426 AM/F61.4
						C33	069 00528
						C35	069 00529

Veri/KR

C	27.1	2.31 28.37	26 14.30.34.5.35.3.25.6	8.12.13.33
R	20	15.22	17.21.16	19 23 4 14.18. 24.10.5.9.13 8 11.6.7
S	4.5	6	2.2a	10.11 12.13



8.12.13.33	20.19.4.21	11.23 7.9.10.24	18	22
11.6.7	3	2.12.1		
12.13	1.3	15.14.16	20	19.17.19



SK3

